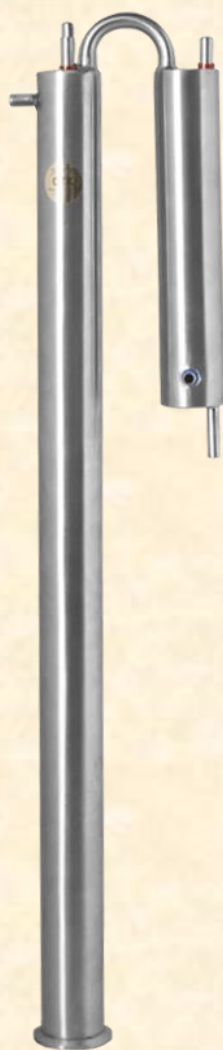


Аппараты для дистилляции и ректификации

КОМПЛЕКТ
ОБОРУДОВАНИЯ ДОМАШНЕЙ ВИНОКУРНИ
НА БАЗЕ КОЛОННЫ «ИДЕЯ-ГРАНД»

ИНСТРУКЦИЯ ПО ЭКСПЛУАТАЦИИ



ОБОРУДОВАНИЕ ДЛЯ ВАШЕГО УДОВОЛЬСТВИЯ



Самозон Плюс

8(800)551-60-81 надежное оборудование

Назначение

Комплект оборудования на базе колонны «ИДЕЯ-ГРАНД» предназначен для дистилляции спиртосодержащих жидкостей. С его помощью Вы можете изготовить спирт-сырец, качественный самогон и классический дистиллят. Предназначен для перегонки любых типов браги: сахарной, зерновой, солодовой, фруктовой и ягодной. С помощью комплекта, при соблюдении технологий, Вы гарантированно получите алкоголь достойного качества.

Технические характеристики

Производительность, л/час	Перегон браги – до 4,5	Перегон спирта-сырца – до 6,5
Мощность нагрева до, кВт	3	3
С ПОДКЛЮЧЕННЫМ ДЕФЛЕГМАТОРОМ		
Мощность нагрева, кВт	Производительность, л/час	Укрепление при СС 20% до, %
1,0 – 1,5	1,0 – 2,4	92 - 94

Устройство Комплекта

Комплект оборудования на базе колонны «ИДЕЯ-ГРАНД» изготовлен из пищевой нержавеющей стали марки AISI-304, AISI-430 и других материалов, одобренных к использованию в пищевой промышленности, и состоит из следующих основных частей - перегонный куб, колонна и дистиллятор.

Устройство и назначение колонны «ИДЕЯ-ГРАНД»

Дистиллятор «ИДЕЯ-ГРАНД» представляет собой вертикальный холодильник. Изготавливается в змеевиковом исполнении, что обеспечивает необходимую производительность при небольших габаритных размерах.

Охлаждающая вода движется во внутренней полости холодильника на встречу пару. Пар движется сверху вниз по змеевику диаметром 8 мм и длиной 960 мм, конденсируется на внутренней поверхности стенок змеевика стекает по штуцеру, расположенному в нижней части холодильника и силиконовой трубке в емкость.

Колонна представляет собой царгу диаметром 40 мм, с клапновым соединением 1,5 дюйма, наполненную регулярной проволочной насадкой на обойме. В верхней части царги расположен дефлегматор, обеспечивающий орошение насадочной части. При подключении к дефлегматору охлаждающей воды, спиртовые пары, испаряющиеся из куба, частично конденсируются на его поверхности и образуют флегму. Флегма, стекая по проволочной насадке, обеспечивает на её поверхности процессы тепломассообмена с парами, что приводит к повышению степени очистки и увеличению спиртуозности дистиллята.

Штуцер контроля температуры расположен на колонне в верхней её части и имеет внутренний диаметр 6 мм, что позволяет использовать как обычный электронный термометр, так и термодатчики высокоточных измерительных приборов и автоматики.

Простота и надежность этой модели делают ее доступной для начинающих винокуров. Наличие дополнительных устройств позволяет наращивать функциональность системы.

Устройство и назначение перегонного куба

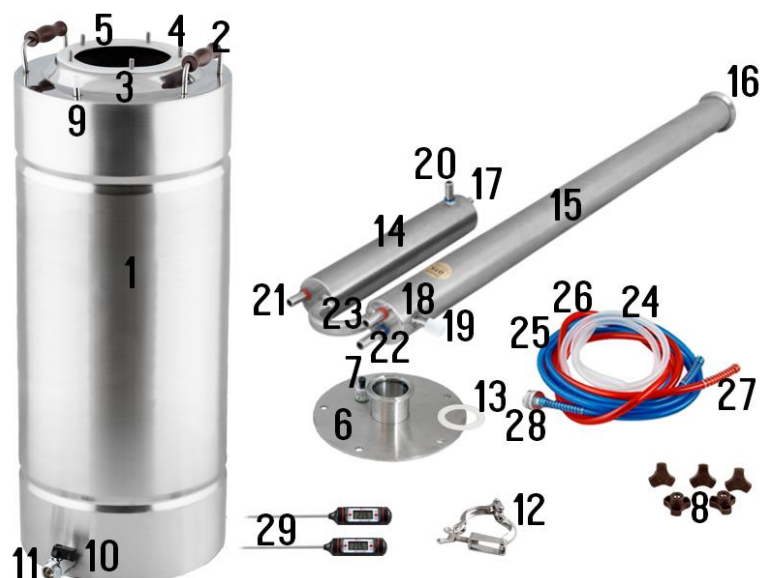
Сделан из пищевой нержавеющей стали марок AISI 304 (стенки, верх) и AISI 430 (ферромагнитное дно), подходит для всех видов плит, включая индукционную. В нижней части перегонный куб может быть оборудован штуцером, позволяющим устанавливать ТЭН или барботер с резьбовым или клапновым соединением. На штуцере ТЭНа имеется шпилька для крепления защитного заземляющего провода.

Верх, стенки и дно усилены ребрами жесткости, что делает конструкцию куба надежной и долговечной. Ручки из крепкого пластика устойчивы к механическому и температурному воздействию. Верх куба оснащен штуцером с внутренним диаметром 6 мм, что позволяет использовать как обычный электронный термометр, так и термодатчики высокоточных измерительных приборов и автоматики.

Для удобства обслуживания куба предусмотрена достаточно широкая горловина. Силиконовая прокладка толщиной 3 мм и фланцевое соединение на барашках из термостойкого пластика герметично фиксируют крышку. Крышка куба имеет патрубок с клапновым соединением диаметром 1,5 дюйма. Также в крышке установлен аварийный клапан сброса давления.

Сборка и эксплуатация

Состав оборудования



1. Куб перегонный
2. Ручки куба
3. Горловина куба
4. Шпильки крепления крышки куба
5. Прокладка силиконовая крышки куба
6. Крышка куба
7. Клапан предохранительный
8. Гайки барашковые
9. Штуцер термометра куба
10. Штуцер сливного крана
11. Кран сливной
12. Хомут клампа
13. Прокладка хомута клампа
14. Дистиллятор
15. Колонна
16. Насадка регулярная проволочная (РПН)
17. Штуцер отбора продукта
18. Штуцер термометра колонны
19. Заглушка штуцера
20. Штуцер подвода воды дистиллятора
21. Штуцер отвода воды дистиллятора
22. Штуцер подвода воды дефлегматора
23. Штуцер отвода воды дефлегматора
24. Трубка отбора силиконовая
25. Шланг подвода воды (ПВХ) синий
26. Шланг отвода воды (ПВХ) красный
27. Пружинка
28. Переходник крана
29. Термометр электронный

Порядок сборки

С помощью ФУМ ленты соедините сливной кран (11) со штуцером (10). На шпильки крепления крышки куба (4) наденьте прокладку (5) установите крышку куба (6) с предохранительным клапаном (7) и затяните от руки барашковыми гайками (8).

С помощью хомута клампа (12) и прокладки (13) соедините крышку куба (6) с колонной «ИДЕЯ-ГРАНД» (15).

Простая дистилляция. К штуцеру подвода воды (20) дистиллятора (14) подсоедините ПВХ шланг синего цвета (25) с пружинкой (27) а другой его конец закрепите на водопроводном кране с помощью универсального переходника (28). К штуцеру отвода воды (21) дистиллятора (14) подсоедините ПВХ шланг красного цвета (26) с пружинкой (27) а другой его конец поместите в слив канализации.

Перегонка с колонной. К штуцеру подвода воды (22) дефлегматора (15), подсоедините ПВХ шланг синего цвета (25) с пружинкой (27) а другой его конец закрепите на водопроводном кране с помощью универсального переходника (28). К штуцеру отвода воды (21) дистиллятора (14) подсоедините ПВХ шланг красного цвета (26) с пружинкой (27) а другой его конец поместите в слив канализации. Штуцер подвода воды (20) дистиллятора (14) соедините небольшим отрезком ПВХ шланга, предварительно отрезав его от основного комплекта, со штуцером отвода воды (23) дефлегматора (15). Используйте пружинки (27).

Цифровые термометры (29) вставьте в штуцер (18) колонны (15) и в штуцер куба (9) через отверстие в заглушке штуцера (19) или с помощью отрезка силиконовой трубки отбора (24).

К штуцеру отбора продукта (17) присоедините силиконовую трубку отбора белого цвета (24).

Комплект собран - можно приступать к работе.

Подготовка к работе

Проверка аппарата на герметичность перед перегонкой.

Перед включением нагрева куба присоедините все шланги и включите подачу воды. Проверьте наличие подтеканий - при наличии течи подтяните резьбовые соединения, замените прокладки или подмотайте фум-ленту. Далее необходимо закрыть трубку связи с атмосферой пальцем и подуть в трубку отбора дистиллята (создать давление внутри куба), пережать ее, держать 30 сек и отпустить. Если слышен звук выходящего воздуха – аппарат герметичен. Если нет - подтягиваем все соединения и повторяем процедуру.

Промывка аппарата перед первым использованием.

Перед первым использованием тщательно промойте куб, дистиллятор и колонну «ИДЕЯ-ГРАНД» проточной водой и проведите кратковременную (10-15 минут) дистилляцию воды.

Меры предосторожности при работе с комплектом:

Работу с оборудованием следует проводить в светлом, приспособленном для этих целей и хорошо проветриваемом помещении.

Начальный уровень перегоняемой жидкости не должен превышать 2/3 объема перегонного куба.

Используя перегонный куб с тэном, заливайте в такое количество жидкости, чтобы в процессе перегонки ее уровень не понизился ниже уровня тэна. Остаточный уровень (неснижаемый остаток) должен быть всегда гарантированно выше уровня тэна.

Обеспечьте надежное соединение шлангов, непрерывную подачу и отвод охлаждающей воды и предотвратите возможность перегибов шлангов в процессе работы.

Не превышайте мощность нагрева, указанную в технических характеристиках, следите и по необходимости регулируйте температуру охлаждающей воды на выходе из оборудования. Если при полном напоре охлаждающей воды ее температура будет слишком высокой – уменьшите мощность нагрева.

При работе с оборудованием не прикасайтесь к металлическим частям во избежание ожогов.

В процессе перегонки не оставляйте оборудование без присмотра. Своевременно меняйте приемные емкости. Контролируйте температуру в кубе и спиртуозность получаемого продукта.

Во время всего процесса перегонки необходимо иметь рядом с аппаратом емкость с водой (или огнетушитель) в количестве, достаточном для погашения возможного возгорания

Запрещается:

- ✓ работа оборудования при отсутствии или недостаточном напоре охлаждающей воды
- ✓ нагрев пустого перегонного куба
- ✓ полное выкипание перегоняемой жидкости
- ✓ наполнение перегонного куба на его полный объем
- ✓ попадание пены из перегонного куба в колонну «ИДЕЯ-ГРАНД»
- ✓ дистилляция жидкости с температурой кипения более 100 °С
- ✓ отсутствие контроля при проведении дистилляции
- ✓ нагрев перегонного куба открытым огнем



Приступая к работе, пользователь тем самым подтверждает, что он ознакомлен с правилами соблюдения техники безопасности. При дистилляции спиртосодержащих смесей пользователь обязан убедиться, что это не запрещено действующим законодательством страны и региона.

Описание и принцип работы.

Пар из куба, в котором находится брага или спирт-сырец, поднимается вверх по патрубку крышки куба, и попадает в колонну. Поднимаясь вверх, пар проходит через регулярную проволочную насадку и дефлегматор в верхней части колонны, на котором он частично конденсируется и стекает обратно в колонну по насадке, обеспечивая на её поверхности процессы тепломассообмена, что позволяет увеличить спиртуозность и уменьшить количество примесей. Остальной пар попадает в дистиллятор и конденсируясь стекает через узел отбора по шлангу в приемную емкость.

После первой перегонки браги получается дистиллят, который называется спирт-сырец крепостью (25-40%), содержащий большое количество вредных примесей. Необходимо провести повторную фракционную дистилляцию с отбором головных и хвостовых фракций.

Простая дистилляция браги.



Залейте брагу в перегонный куб (не более 2/3 от его объема), стараясь исключить попадания дрожжевого осадка, и активно помешайте ее в кубе, проведя дегазацию - удаление излишков углекислого газа из браги. Затем соберите оборудование согласно разделу «Порядок сборки» - простая дистилляция.

Под шланг отбора готового продукта поставьте приемную емкость достаточно большого объема. Шланг отбора должен находиться внутри приемной емкости в верхней её части. Не допускайте перелива, своевременно меняя емкости.

Включите нагрев куба на максимальную мощность. При достижении температуры в кубе 70-80 °С откройте кран с холодной водой и уменьшите нагрев куба. При достижении температуры в кубе примерно 90 °С содержимое куба начнет закипать и появятся первые капли

в трубке отбора продукта.

Вытекающая струйка из шланга (красного цвета) должна быть умеренной и иметь температуру порядка- 40-50°С (слегка горячая). При появлении запаха и пара из штуцера отбора продукта— увеличьте напор холодной воды или уменьшите нагрев куба.

ВАЖНО!!! Не оставляйте комплект без присмотра на длительное время!!!

Процесс перегонки продолжайте до достижения температуры в кубе 99-99,5°С. Полученный продукт называют спирт-сырец.

После этого отключите нагрев и подачу охлаждающей воды.

Дождитесь пока перегонный куб остынет, отсоедините колонну «ИДЕЯ-ГРАНД» от куба, слейте кубовый остаток (барду) соблюдая меры предосторожности - внутри горячая жидкость с едким запахом - не допускайте попадание в дыхательные пути.

После слива жидкости промойте куб и другое оборудование.

Если изначально браги больше чем полезная емкость куба – повторите процесс. К повторной дробной дистилляции рекомендуется приступать после перегонки всей имеющейся браги. Выход спирта-сырца составляет примерно 1/3 – 1/4 от объема браги.

Перегонка спирта сырца с колонной.



Залейте в перегонный куб спирт-сырец (не более 2/3 от его объема) и произведите сборку оборудования согласно разделу «Порядок сборки» - перегонка с колонной.

Нагрев куба и включение воды аналогично простой перегонке. При достижении температуры в кубе примерно 80°С содержимое куба начнет закипать и появятся первые капли в трубке отбора продукта.

Отбор головной фракции. «Головы» — это этиловый спирт в смеси с примесями, кипящими при относительно низких температурах -ацетонами, альдегидами и прочими легкокипящими ядовитыми веществами, испаряющимися из куба в первую очередь, и они не должны попасть в питьевую часть готового продукта. По объему «головы» должны

составить примерно 10% от количества абсолютно спирта (АС) в кубе.

При появлении первых капель в трубке отбора, необходимо уменьшить мощность нагрева куба таким образом, чтобы скорость отбора равнялась несколько капель в секунду.

ПРИМЕР: В куб залито 10 л спирта-сырца крепостью 30%. Соответственно АС содержится $10 * 30 / 100 = 3$ л. Необходимо отобрать 10% от 3 л = 300 мл голов. Отбор «голов» производят в отдельную емкость и в последствии их утилизируют.

Отбор пищевой фракции. «Тело» — это питьевая часть продукта с высоким содержанием спирта и низким содержанием примесей.

Увеличьте мощность нагрева куба до оптимальной — 1,0 — 1,5 кВт и отрегулируйте подачу воды по температуре.

Процесс отбора «тела» завершайте, когда температура в колонне начнет повышаться.

Выход крепкого «тела» составляет примерно 20-25% от залитого объема спирта-сырца. Полученный дистиллят разбавьте мягкой (умягченной) водой до требуемой крепости и очистите активированным углем.

Отбор хвостовой фракции. «Хвосты» — это смесь этилового спирта с примесями, кипящими при более высоких температурах -сивушным маслом.

После отбора «тела» перегонку можно завершить или поменять приемную емкость и продолжить ее до температуры в кубе 98-99°С. Полученный продукт называют «хвосты» и утилизируют или используют при ректификации.

Гарантийные обязательства

Гарантийный срок эксплуатации установки – 5 лет со дня продажи.

Не допускайте попадания прямых солнечных лучей на силиконовые шланги и прокладки, не сушите их на радиаторах отопления.

При транспортировке, хранении и использовании аппарата предохраняйте его от ударов и падений.

Гарантия не распространяется на комплектующие и сопутствующие товары (электроника, стекло, прокладки, шланги и т.д.)

В течение гарантийного срока все обнаруженные потребителем неисправности устраняются изготовителем бесплатно.

Претензии к качеству работы аппарата не принимаются, гарантийный ремонт не осуществляется в случаях:

несоблюдения потребителем требований и рекомендаций, указанных в инструкции по эксплуатации;

небрежного хранения и транспортировки;

причинения повреждений оборудованию;

использования оборудования не по назначению;

внесению изменений в конструкцию оборудования;

отсутствия настоящего паспорта-руководства с указанием даты продажи.

Срок хранения (предпродажный) до момента начала эксплуатации не ограничен.

Изготовитель оставляет за собой право вносить изменения в конструкцию и комплектацию аппарата не ухудшающие его эксплуатационных характеристик без отражения их в настоящей инструкции.

Дата выпуска

Дата продажи / Штамп магазина

Аппараты для дистилляции и ректификации жидкостей

Компания "Самогон Плюс"

www.samogon-plus.ru

телефон: 8(800)551-60-81

