



# САМОГОННЫЕ АППАРАТЫ



ИНСТРУКЦИИ + РЕЦЕПТЫ



## **Инструкция по эксплуатации дистилляторов, ректификаторов и универсальных систем от производственной компании «Феникс»**

Модели: ДАЧНЫЙ ЭКОНОМ, ЭЛЕГАНТ, ЭЛЕГАНТ ПРО, КРИСТАЛЛ, ЭЛЕГАНТ ЭКСТРА, МЕЧТА, МЕЧТА 2, ЛОКОМОТИВ, ЭКОНОМ, НАРОДНЫЙ, ХОЗЯИН, ШАХТЕР, ВОЛГА, АРСЕНАЛ, БАЙКАЛ, АВАНГАРД, ФАКЕЛ, СПАРТАК, САЛЮТ, СИРИУС, СИРИУС ПРО, ЗЕНИТ, ЗЕНИТ ПРО.

Поздравляем вас с покупкой дистиллятора от производственной компании «Феникс». Изделие предназначено для получения этиловых и других видов пищевых дистиллятов в домашних условиях. Готовые напитки могут использоваться только для удовлетворения личных потребностей, а их продажа строго запрещена в соответствии с действующим законодательством РФ.

Перед использованием оборудования ознакомьтесь с инструкцией и строго следуйте данным в ней рекомендациям.

**ВНИМАНИЕ!** Производитель не несет ответственности за возможные повреждения оборудования или травмы, нанесенные и полученные в результате нарушения правил эксплуатации и техники безопасности.

Модель «ЗЕНИТ ПРО» .....	40
Особенности использования дистилляторов с дефлегматорами .....	42

### Рецепты приготовления самогона

Основные технологические операции приготовления самогона в домашних условиях.....	44
Основные виды сырья.....	44
Дрожжи .....	46
Вода и древесный уголь.....	47
Подготовка и переработка сырья .....	48
Приготовление солода .....	48
Приготовление солодового молока .....	50
Дрожжевой затор.....	50
<i>Приготовление сладкого сула</i> .....	51
<i>Посев маточных дрожжей</i> .....	52
<i>Брожение и вызревание дрожжей</i> .....	52
Приготовление браги (основного затора) .....	52
Брожение .....	54
Перегонка браги.....	58
Очистка самогона.....	60
Облагораживание самогона .....	60
Ароматизирование самогона .....	60
Придание самогону вкуса .....	62
Подслащивание самогона.....	63
Подкрашивание самогона.....	63
Рецепты приготовления самогона.....	65
Паспорт изделия .....	77
Гарантийный талон.....	79
Информация о Товаре .....	80

## Модели без сухопарников

### Модель «ДАЧНЫЙ ЭКОНОМ»



- 1 — Кран для слива
- 2 — Бак, стенка 1 мм, дно 2 мм
- 3 — Выход продукта
- 4 — Холодильник, высота 12 см

Высота в сборе	Диаметр бака
12 л — 62 см	12 л — Ø 24 см
15 л — 55 см	15 л — Ø 30 см
20 л — 62 см	20 л — Ø 30 см
25 л — 69 см	25 л — Ø 30 см

МАРКА СТАЛИ AISI 304/430

### Комплектация

- Перегонный куб — 1 шт.;
- Клапан сброса избыточного давления — 1 шт.;
- Змеевик — 1 шт.;
- Силиконовая прокладка — 1 шт.;
- Барашки — 6 шт.;
- Инструкция по эксплуатации (включает паспорт, гарантийный талон, рецепты приготовления самогона) — 1 шт.;
- Коробка — 1 шт.

Убедитесь в полной комплектности поставки при получении заказа.

## Модель «ЭЛЕГАНТ»



- 1 — Кран для слива
- 2 — Бак, стенка 1 мм, дно 2 мм
- 3 — Выход продукта
- 4 — Холодильник
- 5 — Термометр
- </> — Вход/Выход воды

### Высота в сборе

- 12 л — 63 см
- 15 л — 56 см
- 20 л — 63 см
- 30 л — 77 см

### Диаметр бака

- 12 л — Ø 24 см
- 15 л — Ø 30 см
- 20 л — Ø 30 см
- 30 л — Ø 30 см

МАРКА СТАЛИ AISI 304/430

### Комплектация

- Перегонный куб — 1 шт.;
- Клапан сброса избыточного давления — 1 шт.;
- Холодильник проточный — 1 шт.;
- Трубка переходная — 1 шт.;
- Колонна — 1 шт.;
- Siliconовая прокладка — 1 шт.;
- Барашки — 6 шт.;
- Инструкция по эксплуатации (включает паспорт, гарантийный талон, рецепты приготовления самогона) — 1 шт.;
- Подарочная коробка — 1 шт.

Убедитесь в полной комплектности поставки при получении заказа.

## Модель «ЭЛЕГАНТ ПРО»



- 1 — Кран для слива
- 2 — Бак, стенка 1 мм, дно 2 мм
- 3 — Выход продукта
- 4 — Холодильник, змеевик 5 витков, удлиненный
- 5 — Термометр
- </> — Вход/Выход воды

### Высота в сборе

- 12 л — 78 см
- 15 л — 71 см
- 20 л — 78 см
- 30 л — 92 см

### Диаметр бака

- 12 л — Ø 24 см
- 15 л — Ø 30 см
- 20 л — Ø 30 см
- 30 л — Ø 30 см

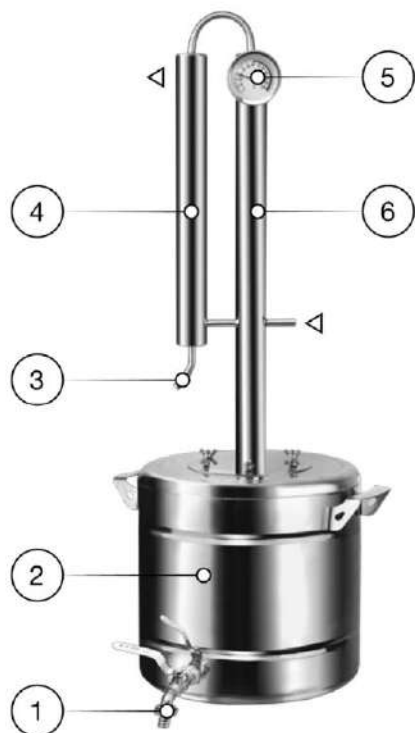
МАРКА СТАЛИ AISI 304/430

### Комплектация

- Перегонный куб — 1 шт.;
- Клапан сброса избыточного давления — 1 шт.;
- Барашки — 6 шт.;
- Siliconовая прокладка на бак — 1 шт.;
- Холодильник проточный — 1 шт.;
- Термометр цифровой — 1 шт.;
- Термометр биметаллический — 1 шт.;
- Регулярная насадка Панченкова — 1 шт.;
- Инструкция по эксплуатации (включает паспорт, гарантийный талон, рецепты приготовления самогона) — 1 шт.;
- Подарочная коробка — 1 шт.

Убедитесь в полной комплектности поставки при получении заказа.

## Модель «КРИСТАЛЛ»



- 1 — Кран для слива
- 2 — Бак, стенка 1 мм, дно 2 мм
- 3 — Выход продукта
- 4 — Холодильник, змеевик
- 5 — Термометр
- 6 — Укрепляющая колонна
- 4/3 — Вход воды/Выход воды

### Высота в сборе

- 10 л — 81 см
- 12 л — 86 см
- 15 л — 79 см
- 20 л — 86 см
- 30 л — 100 см

### Диаметр бака

- 10 л — Ø 24 см
- 12 л — Ø 24 см
- 15 л — Ø 30 см
- 20 л — Ø 30 см
- 30 л — Ø 30 см

МАРКА СТАЛИ AISI 304/430

### Комплектация

- Перегонный куб — 1 шт.;
- Клапан сброса избыточного давления — 1 шт.;
- Холодильник проточный — 1 шт.;
- Трубка переходная — 1 шт.;
- Колонна с насадкой Панченкова — 1 шт.;
- Силиконовая прокладка — 1 шт.;
- Барашки — 6 шт.;
- Инструкция по эксплуатации (включает паспорт, гарантийный талон, рецепты приготовления самогона) — 1 шт.;
- Подарочная коробочка — 1 шт.

Убедитесь в полной комплектности поставки при получении заказа.

## Модели с сухопарниками

### Модель «ЭЛЕГАНТ ЭКСТРА»



- 1 — Кран для слива
- 2 — Бак, стенка 1 мм, дно 2 мм
- 3 — Выход продукта
- 4 — Холодильник, змеевик
- 5 — Сухопарник разборный
- 6 — Термометр
- 4/3 — Вход/Выход воды

### Высота в сборе

- 12 л — 78 см
- 15 л — 71 см
- 20 л — 78 см
- 25 л — 85 см
- 30 л — 92 см

### Диаметр бака

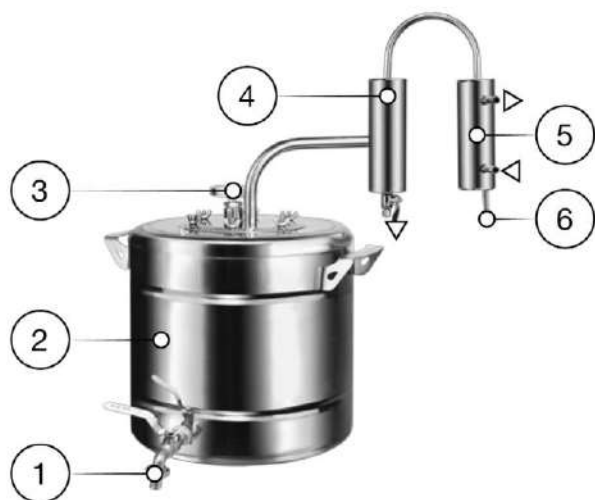
- 12 л — Ø 24 см
- 15 л — Ø 30 см
- 20 л — Ø 30 см
- 25 л — Ø 30 см
- 30 л — Ø 30 см

МАРКА СТАЛИ AISI 304/430

### Комплектация

- Перегонный куб — 1 шт.;
- Клапан сброса избыточного давления — 1 шт.;
- Холодильник проточный — 1 шт.;
- Трубка переходная — 1 шт.;
- Сухопарник — 1 шт.;
- Колонна — 1 шт.;
- Силиконовая прокладка — 1 шт.;
- Барашки — 6 шт.;
- Инструкция по эксплуатации (включает паспорт, гарантийный талон, рецепты приготовления самогона) — 1 шт.;
- Подарочная коробочка — 1 шт.

### Модель «МЕЧТА»



- 1 — Кран для слива
- 2 — Бак, стенка 1 мм, дно 2 мм
- 3 — Термометр
- 4 — Сухопарник, Ø 50 мм
- 5 — Холодильник
- 6 — Выход продукта
- ▽ — Сливной кран
- </> — Вход/Выход воды

Высота в сборе	Диаметр бака
8 л — 49 см	8 л — Ø 24 см
10 л — 53 см	10 л — Ø 24 см
12 л — 58 см	12 л — Ø 24 см
15 л — 51 см	15 л — Ø 30 см
20 л — 58 см	20 л — Ø 30 см

МАРКА СТАЛИ AISI 304/430

#### Комплектация

- Перегонный куб — 1 шт.;
- Клапан сброса избыточного давления — 1 шт.;
- Холодильник проточный со змеевиком — 1 шт.;
- Трубка переходная — 1 шт.;
- Сухопарник — 1 шт.;
- Крышка на сухопарник — 1 шт.;
- Силиконовая прокладка — 1 шт.;
- Барашки — 6 шт.;
- Биметаллический термометр — 1 шт.;
- Инструкция по эксплуатации (включает паспорт, гарантийный талон, рецепты приготовления самогона) — 1 шт.;
- Подарочная коробка — 1 шт.

9

### Модель «МЕЧТА-2»



- 1 — Кран для слива
- 2 — Бак, стенка 1 мм, дно 2 мм
- 3 — Термометр
- 4 — Разборный сухопарник, Ø 50 мм
- 5 — Холодильник, змеевик 5 витков
- 6 — Выход продукта
- ▽ — Сливной кран
- </> — Вход/Выход воды

Высота в сборе	Диаметр бака
10 л — 114 см	10 л — Ø 24 см
12 л — 114 см	12 л — Ø 24 см
15 л — 107 см	15 л — Ø 30 см
20 л — 114 см	20 л — Ø 30 см
30 л — 128 см	30 л — Ø 30 см

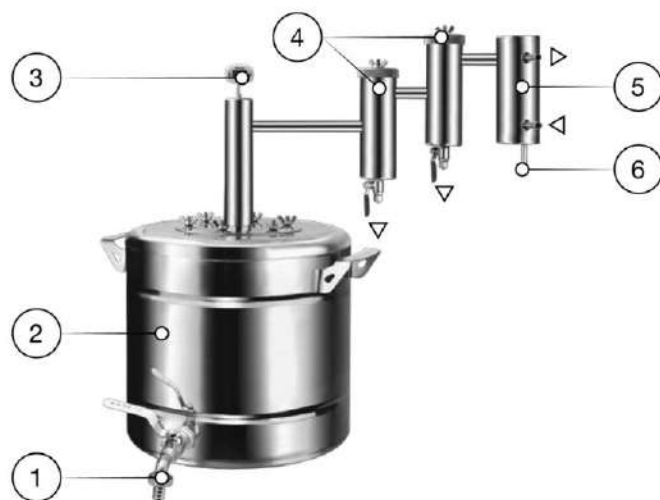
МАРКА СТАЛИ AISI 304/430

#### Комплектация

- Перегонный куб — 1 шт.;
- Клапан сброса избыточного давления — 1 шт.;
- Холодильник проточный — 1 шт.;
- Трубка переходная — 1 шт.;
- Сухопарник разборный — 1 шт.;
- Крышка на сухопарник — 1 шт.;
- Силиконовая прокладка на бак — 1 шт.;
- Барашки — 6 шт.;
- Инструкция по эксплуатации (включает паспорт, гарантийный талон, рецепты приготовления самогона) — 1 шт.;
- Подарочная коробка — 1 шт.

10

### Модель «ЛОКОМОТИВ»



- 1 — Кран для слива
- 2 — Бак, стенка 1 мм, дно 2 мм
- 3 — Термометр
- 4 — Два разборных сухопарника
- 5 — Холодильник, змеевик 5 витков
- 6 — Выход продукта
- ▽ — Сливной кран
- ◁/▷ — Вход/Выход воды

Высота в сборе	Диаметр бака
12 л — 55 см	12 л — Ø 24 см
15 л — 48 см	15 л — Ø 30 см
20 л — 55 см	20 л — Ø 30 см
30 л — 69 см	30 л — Ø 30 см

МАРКА СТАЛИ AISI 304/430

#### Комплектация

- Перегонный куб — 1 шт.;
- Клапан сброса избыточного давления — 1 шт.;
- Холодильник проточный — 1 шт.;
- Трубка переходная — 1 шт.;
- Сухопарник разборный — 2 шт.;
- Крышка на сухопарник — 2 шт.;
- Siliconовая прокладка на бак — 1 шт.;
- Барашки — 6 шт.;
- Инструкция по эксплуатации (включает паспорт, гарантийный талон, рецепты приготовления самогона) — 1 шт.;
- Подарочная коробка — 1 шт.;

### Модель «ЭКОНОМ»



- 1 — Кран для слива
- 2 — Бак, стенка 1 мм, дно 2 мм
- 3 — Термометр
- 4 — Разборный сухопарник с функцией АРОМА
- 5 — Холодильник, змеевик 5 витков
- 6 — Выход продукта
- ▽ — Сливной кран
- ◁/▷ — Вход/Выход воды

Высота в сборе	Диаметр бака
10 л — 114 см	10 л — Ø 24 см
12 л — 107 см	12 л — Ø 24 см
15 л — 114 см	15 л — Ø 30 см
20 л — 121 см	20 л — Ø 30 см
30 л — 128 см	30 л — Ø 30 см

МАРКА СТАЛИ AISI 304/430

#### Комплектация

- Перегонный куб — 1 шт.;
- Клапан сброса избыточного давления — 1 шт.;
- Холодильник проточный — 1 шт.;
- Трубка переходная — 1 шт.;
- Сухопарник разборный — 1 шт.;
- Крышка на сухопарник — 1 шт.;
- Siliconовая прокладка на бак — 1 шт.;
- Барашки — 6 шт.;
- Инструкция по эксплуатации (включает паспорт, гарантийный талон, рецепты приготовления самогона) — 1 шт.;
- Подарочная коробка — 1 шт.;

### Модель «НАРОДНЫЙ»



- 1 — Кран для слива
- 2 — Бак, стенка 1 мм, дно 2 мм
- 3 — Выход продукта
- 4 — Холодильник, змеевик 5 витков
- 5 — Разборный сухопарник
- 6 — Термометр
- ▽ — Кран для слива

Высота в сборе	Диаметр бака
8 л — 46 см	8 л — Ø 24 см
10 л — 50 см	10 л — Ø 24 см
12 л — 55 см	12 л — Ø 24 см
15 л — 48 см	15 л — Ø 30 см
20 л — 55 см	20 л — Ø 30 см
30 л — 69 см	30 л — Ø 30 см

МАРКА СТАЛИ AISI 304/430

#### Комплектация

- Перегонный куб — 1 шт.;
- Клапан сброса избыточного давления — 1 шт.;
- Холодильник проточный — 1 шт.;
- Трубка переходная — 1 шт.;
- Сухопарник разборный — 1 шт.;
- Крышка на сухопарник — 1 шт.;
- Силиконовая прокладка на бак — 1 шт.;
- Барашки — 6 шт.;
- Инструкция по эксплуатации (включает паспорт, гарантийный талон, рецепты приготовления самогона) — 1 шт.;
- Подарочная коробка — 1 шт.

13

### Модель «ХОЗЯИН»



- 1 — Кран для слива
- 2 — Бак, стенка 1 мм, дно 2 мм
- 3 — Выход продукта
- 4 — Холодильник
- 5 — Разборный сухопарник
- 6 — Термометр
- ▽ — Кран для слива

Высота в сборе	Диаметр бака
8 л — 51 см	8 л — Ø 24 см
10 л — 55 см	10 л — Ø 24 см
12 л — 60 см	12 л — Ø 24 см
15 л — 53 см	15 л — Ø 30 см
20 л — 60 см	20 л — Ø 30 см
30 л — 74 см	30 л — Ø 30 см

МАРКА СТАЛИ AISI 304/430

#### Комплектация

- Перегонный куб — 1 шт.;
- Клапан сброса избыточного давления — 1 шт.;
- Холодильник проточный — 1 шт.;
- Трубка переходная — 1 шт.;
- Сухопарник разборный — 1 шт.;
- Крышка на сухопарник — 1 шт.;
- Силиконовая прокладка на бак — 1 шт.;
- Барашки — 6 шт.;
- Инструкция по эксплуатации (включает паспорт, гарантийный талон, рецепты приготовления самогона) — 1 шт.;
- Подарочная коробка — 1 шт.

14

## Модель «ШАХТЕР»



- 1 — Кран для слива
- 2 — Бак, стенка 1 мм, дно 2 мм
- 3 — Термометр
- 4 — Сухопарник разборный
- 5 — Холодильник
- 6 — Выход продукта

Высота в сборе	Диаметр бака
12 л — 62 см	12 л — Ø 24 см
15 л — 55 см	15 л — Ø 30 см
20 л — 62 см	20 л — Ø 30 см

МАРКА СТАЛИ AISI 304/430

### Комплектация

- Перегонный куб — 1 шт.;
- Клапан сброса избыточного давления — 1 шт.;
- Холодильник проточный — 1 шт.;
- Крепление для сухопарника — 1 шт.;
- Крышка на сухопарник — 1 шт.;
- Силиконовая прокладка на бак — 1 шт.;
- Барашки — 6 шт.;
- Инструкция по эксплуатации (включает паспорт, гарантийный талон, рецепты приготовления самогона) — 1 шт.;
- Подарочная коробка — 1 шт.

## Сухопарник и его использование

Сухопарник предназначен для повышения качества, крепости и глубины очистки конечного продукта. В разборные сухопарники можно закладывать фрукты, пряности в качестве ароматических добавок. На некоторых моделях предусмотрены краны для слива флегмы. Перед началом перегона необходимо установить крышку на сухопарник или накрутить банку (в зависимости от выбранной вами модели дистиллятора).

**Внимание!** Во время перегона сухопарник сильно нагревается, поэтому нельзя трогать его голыми руками, т.к. это связано с риском получить ожоги. Также нельзя открывать сухопарник во время работы аппарата, т.к. пар внутри находится под давлением, и, вырвавшись из-под крышки, может нанести ожоги.

### Подготовка к работе

Перед использованием необходимо провести сборку оборудования.

1. Разложите перед собой на большом столе все детали, проверьте комплектность, убедитесь в исправности, отсутствии видимых механических повреждений, производственных дефектов;

2. Хорошо промойте перегонный куб и составные детали аппарата изнутри теплой водой с использованием неабразивных бытовых моющих средств — гелей, жидкостей;

3. Заполните перегонный куб сырьем (брагой) и установите его на плиту;

4. Произведите сборку аппарата в соответствии с приведенной ниже инструкцией;

5. Для моделей с проточными холодильниками — произведите подключение к источнику холодной воды и установите отвод в канализационный слив;

6. Для модели «ДАЧНЫЙ ЭКОНОМ» — используйте дополнительную емкость для погружения в нее змеевика (железное ведро), заполнив ее холодной водой.

**Примечание!** Даже после тщательной промывки деталей первый перегон рекомендуется проводить на чистой, фильтрованной воде, а полученный дистиллят сливать в канализацию. Это необходимо для полной очистки внутренних поверхностей всех составных частей аппарата.



## Сборка дистиллятора

1. Установите пустой перегонный куб на варочную поверхность (газовую, электрическую, индукционную плиту);

2. Убедитесь, что кран слива находится в закрытом положении, и залейте в перегонный куб сырье (воду, брагу);

3. Установите на горловину перегонного куба прокладку из пищевого силикона, которая поставляется в комплекте;

4. Установите цельный дистиллятор и зафиксируйте его на горловине при помощи резьбовых барашков. Не перетягивайте их слишком сильно, т.к. это может привести к срыву резьбы и механическим повреждениям или ускоренному износу прокладки;

5. Установите крышку на сухопарник или банку (в зависимости от выбранной вами модели дистиллятора);

6. Подготовьте тонкую силиконовую трубку, разделите ее ножом или ножницами на две части, длины которых зависят от расстояния до крана, канализационного слива и рабочего положения аппарата на плите;

7. Трубку подачи охлаждающей воды для холодильника дистиллятора подсоедините сначала к штуцеру переходника, который вы должны заблаговременно установить на кухонный кран, а второй ее конец подключите к патрубку холодильника. В модели «ДАЧНЫЙ ЭКОНОМ» трубки не требуются;

8. Вторую часть трубки подсоедините к выходному патрубку холодильника и направьте ее в канализационный слив;

Теперь аппарат готов к работе — можно включать подачу холодной воды, нагрев, и проводить дистилляцию.

**ВАЖНО!** Дистиллятор можно использовать только с заполненной емкостью (перегонным кубом). Нагрев пустой емкости недопустим!

## Приготовление дистиллятов

Существует два метода получения дистиллятов:

1. Однократным перегонном — получение спирта сырья или самогона низкой крепости, требующего дополнительной очистки;

2. Двойным перегонном — для получения крепкого самогона с глубокой степенью очистки или прото-спирта.

При двойном перегоне сначала необходимо произвести быстрый нагрев браги до 98°, не отделяя «голов» и «хвостов» и собирая весь получаемый спирт-сырец. Затем разбавить его чистой мягкой водой и осуществить второй перегон с отделением «голов» и «хвостов», отбирая отдельно «тело» для употребления и приготовления домашних напитков. Первый метод больше подходит для приготовления самогонов из ароматного сырья — фруктовой, ягодной браги, когда важно сохранить вкусовые качества. Второй метод лучше использовать при перегоне менее ценных браг на сахаре или солодовом сусле.

## Дробный перегон с отделением «голов» и «хвостов»

Подготовка к дистилляции:

1. Собрать дистиллятор согласно схеме;
2. Залить брагу не более чем на 80% общего объема куба. Крепежными барашками плотно закрепить фланец на кубе, не перетягивая их;
3. Подключить подвод и слив воды согласно схеме;
4. Подсоединить силиконовый шланг к патрубку отбора готового продукта;
5. Установить емкость для сбора самогона;
6. Включить нагрев (можно использовать любые виды бытовых плит для моделей с классическим перегонным кубом).

## Отбор «голов»

«Головы» отбираются при температуре около 76–77°. Как только начинают появляться первые капли, уменьшаем интенсивность нагрева и отбираем «голов» около 10 % от ожидаемого выхода готового продукта. То есть, с 10 литров спирта-сырца крепостью 30° можно собрать около 3–3,5 литров конечного продукта. Значит, отобрать нужно 350 граммов «голов». Первые легкие фракции имеют очень резкий запах.

### Отбор «тела»

Отобрав «головы», установите среднюю интенсивность нагрева, около 1200 Вт для моделей с ТЭН нагревателями. Установите новую емкость для сбора продукта, который пойдет в употребление. Отбирайте основной продукт до температуры 85°. По ее достижении дистиллят практически перестанет капать, т.к. процесс испарения спирта подойдет к концу, и начнется процесс испарения более тяжелокипящих фракций — «хвостов».

### Отбор «хвостов»

Для отбора «хвостов» можно повысить интенсивность нагрева до максимума, установив новую емкость. В «хвостах» содержится небольшое количество этилового спирта, который впоследствии можно извлечь в процессе ректификации или дополнительного перегона при накоплении достаточного объема остатков.

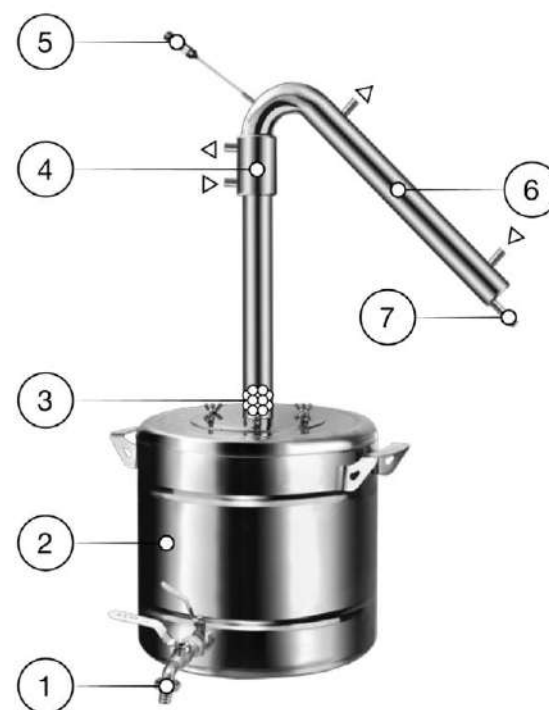
### Завершение дистилляции и разборка оборудования

Отключите нагрев. Подачу воды можно отключить, когда температура на термометре начнет падать, а в емкость для сбора перестанут стекать «хвосты». Куб с отработанной флегмой необходимо оставить для полного остывания. Не выливайте горячую флегму из куба, т.к. это может быть опасно — есть риск получить ожоги или вдохнуть вредные пары, поднимающиеся от флегмы. Если вы хотите ускорить процесс, то просто долейте в куб холодной воды, когда он слегка остынет, чтобы температура флегмы быстрее снизилась.

Соблюдая правила эксплуатации, вы получите высококачественные дистилляты для домашнего употребления.

## Модели с трубчатыми холодильниками и дефлегматорами

### Модель «ВОЛГА»



- 1 — Кран для слива
- 2 — Бак, стенка 1 мм, дно 2 мм
- 3 — Сетка Панченкова
- 4 — Дефлегматор «рубашка»
- 5 — Термометр
- 6 — Холодильник, высота 35 см,  
3 трубки
- 7 — Выход продукта
- </> — Вход/Выход воды

Высота в сборе	Диаметр бака
12 л — 74 см	12 л — Ø 24 см
15 л — 67 см	15 л — Ø 30 см
20 л — 74 см	20 л — Ø 30 см
25 л — 81 см	25 л — Ø 30 см
30 л — 88 см	30 л — Ø 30 см

МАРКА СТАЛИ AISI 304/430

### Сборка и подготовка к работе

- Заполните перегонный куб брагой и установите на него силиконовый уплотнитель;
- Установите на фланец дистиллятора в сборе и зафиксируйте его барашками;
- Подключите шланг подачи воды к штуцеру «вход воды» на холодильнике;
- Установите перемычку из шланга между штуцерами «выход воды» на холодильнике и «вход воды» на дефлегматоре;
- Подключите шланг слива к штуцеру «выход воды» на дефлегматоре и направьте его в канализационный слив или в емкость для сбора и последующего использования в бытовых нуждах в целях экономии;
- Установите электронный термометр в гнездо;
- Подсоедините шланг к носику для сбора дистиллята и направьте в чистую емкость;
- Включите нагрев и проводите отбор дистиллята в соответствии с инструкцией.

### Комплектация

- Перегонный куб — 1 шт.;
- Клапан сброса избыточного давления — 1 шт.;
- Силиконовая прокладка на бак — 1 шт.;
- Силиконовая прокладка под кламп — 1 шт.;
- Барашки — 6 шт.;
- Холодильник трубчатый — 1 шт.;
- Дефлегматор рубашечный — 1 шт.;
- Термометр цифровой — 1 шт.;
- Инструкция по эксплуатации (включает паспорт, гарантийный талон, рецепты приготовления самогона) — 1 шт.;
- Коробка — 1 шт.

### Модель «АРСЕНАЛ»



- 1 — Кран для слива
- 2 — Бак, стенка 1 мм, дно 2 мм
- 3 — Соединительный кламп
- 4 — Выход продукта
- 5 — Холодильник, высота 25 см, 3 трубки
- 6 — Термометр
- 7 — Дефлегматор, 4 трубки
- 8 — Сетка Панченкова

Высота в сборе	Диаметр бака
12 л — 86 см	12 л — Ø 24 см
15 л — 79 см	15 л — Ø 30 см
20 л — 86 см	20 л — Ø 30 см
25 л — 86 см	25 л — Ø 30 см
30 л — 100 см	30 л — Ø 30 см

МАРКА СТАЛИ AISI 304/430

</> — Вход/Выход воды

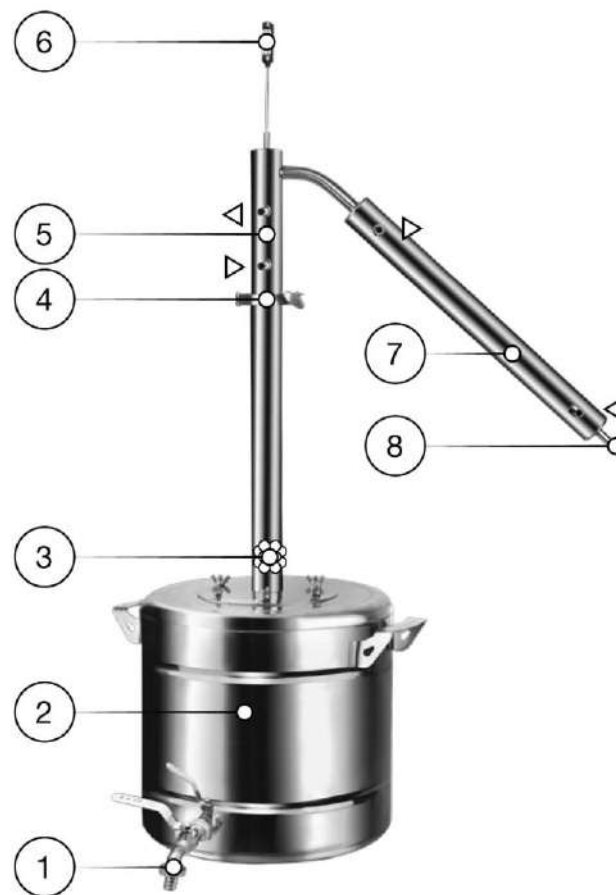
### Сборка и подготовка к работе

- Заполните перегонный куб брагой и установите на него силиконовый уплотнитель;
- Установите на куб фланец под кламп с сеткой Панченкова и зафиксируйте его барашками;
- Установите дистиллятор в сборе через прокладку под кламп и зафиксируйте хомутом;
- Подключите шланг подачи воды к штуцеру «вход воды» на холодильнике;
- Установите перемычку из шланга между штуцерами «выход воды» на холодильнике и «вход воды» на дефлегматоре;
- Подключите шланг слива к штуцеру «выход воды» на дефлегматоре и направьте его в канализационный слив или в емкость для сбора и последующего использования в бытовых нуждах в целях экономии;
- Установите электронный термометр в гнездо;
- Подсоедините шланг к носику для сбора дистиллята и направьте в чистую емкость;
- Включите нагрев и проводите отбор дистиллята в соответствии с инструкцией.

### Комплектация

- Перегонный куб — 1 шт.;
- Клапан сброса избыточного давления — 1 шт.;
- Силиконовая прокладка на бак — 1 шт.;
- Силиконовая прокладка под кламп — 1 шт.;
- Соединительный кламп — 1 шт.;
- Барашки — 6 шт.;
- Холодильник трубчатый — 1 шт.;
- Дефлегматор трубчатый — 1 шт.;
- Термометр цифровой — 1 шт.;
- Клапан аварийного сброса давления (подрывной) — 1 шт.;
- Инструкция по эксплуатации (включает паспорт, гарантийный талон, рецепты приготовления самогона) — 1 шт.;
- Коробка — 1 шт.

### Модель «БАЙКАЛ»



- 1 — Кран для слива
- 2 — Бак, стенка 1 мм, дно 2 мм
- 3 — Сетка Панченкова
- 4 — Соединительный кламп
- 5 — Дефлегматор
- 6 — Термометр
- 7 — Холодильник трубчатый
- 8 — Выход продукта
- </> — Вход/Выход воды

Высота в сборе	Диаметр бака
12 л — 82 см	12 л — Ø 24 см
15 л — 75 см	15 л — Ø 30 см
20 л — 82 см	20 л — Ø 30 см
30 л — 96 см	30 л — Ø 30 см

МАРКА СТАЛИ AISI 304/430

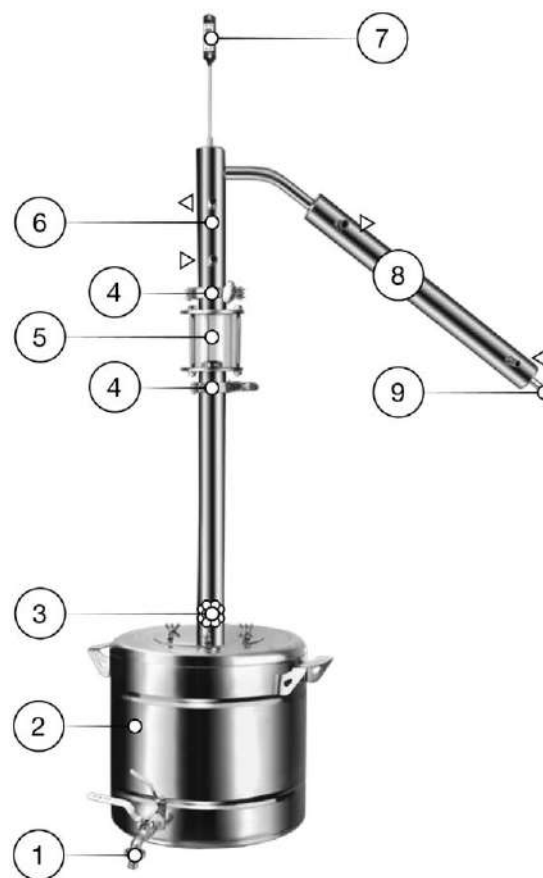
### Сборка и подготовка к работе

- Заполните перегонный куб брагой и установите на него силиконовый уплотнитель;
- Установите на куб фланец под кламп с царгой и сеткой Панченкова и зафиксируйте его барашками;
- Установите дистиллятор в сборе через прокладку под кламп и зафиксируйте хомутом;
- Подключите шланг подачи воды к штуцеру «вход воды» на холодильнике;
- Установите перемычку из шланга между штуцерами «выход воды» на холодильнике и «вход воды» на дефлегматоре;
- Подключите шланг слива к штуцеру «выход воды» на дефлегматоре и направьте его в канализационный слив или в емкость для сбора и последующего использования в бытовых нуждах в целях экономии;
- Установите электронный термометр в гнездо;
- Подсоедините шланг к носику для сбора дистиллята и направьте в чистую емкость;
- Включите нагрев и проводите отбор дистиллята в соответствии с инструкцией.

### Комплектация

- Перегонный куб — 1 шт.;
- Клапан сброса избыточного давления — 1 шт.;
- Силиконовая прокладка на бак — 1 шт.;
- Силиконовая прокладка под кламп — 1 шт.;
- Соединительный кламп — 1 шт.;
- Барашки — 6 шт.;
- Холодильник трубчатый — 1 шт.;
- Дефлегматор трубчатый — 1 шт.;
- Термометр цифровой — 1 шт.;
- Инструкция по эксплуатации (включает паспорт, гарантийный талон, рецепты приготовления самогона) — 1 шт.;
- Коробка — 1 шт.

### Модель «АВАНГАРД»



- 1 — Кран для слива  
 2 — Бак, стенка 1 мм, дно 2 мм  
 3 — Насадка Панченкова (РНП)  
 4 — Соединительный кламп  
 5 — Диоптр, Ø 50 мм  
 6 — Дефлегматор  
 7 — Термометр  
 8 — Холодильник трехтрубчатый  
 9 — Выход продукта  
 </> — Вход/Выход воды

Высота в сборе	Диаметр бака
12 л — 97 см	12 л — Ø 24 см
15 л — 90 см	15 л — Ø 30 см
20 л — 97 см	20 л — Ø 30 см
25 л — 107 см	25 л — Ø 30 см
30 л — 111 см	30 л — Ø 30 см
40 л — 111 см	40 л — Ø 35 см
50 л — 122 см	50 л — Ø 35 см
60 л — 132 см	60 л — Ø 35 см

МАРКА СТАЛИ AISI 304/430

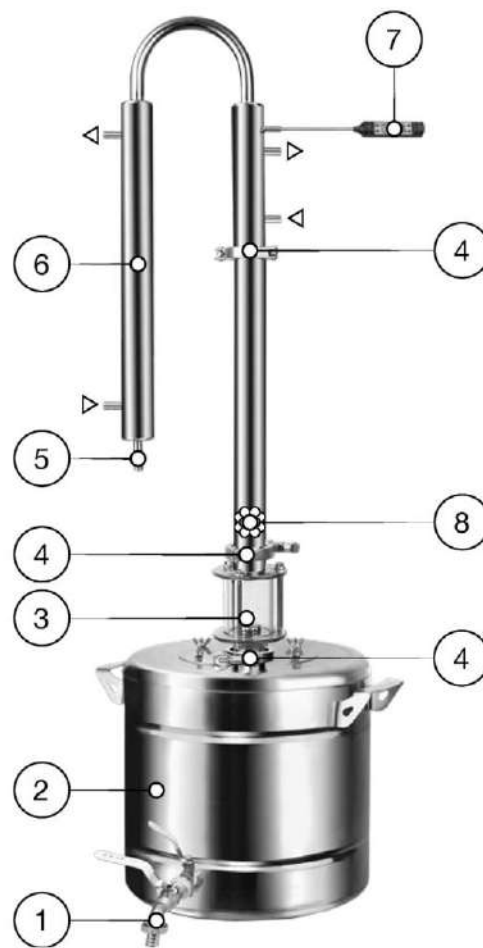
### Сборка и подготовка к работе

- Заполните перегонный куб брагой и установите на него силиконовый уплотнитель;
- Установите на куб фланец под кламп с царгой и сеткой Панченкова и зафиксируйте его барашками;
- Установите первую прокладку под кламп и диоптр, зафиксировав его хомутом;
- Установите вторую прокладку под кламп и дистиллятор в сборе, зафиксировав его хомутом;
- Подключите шланг подачи воды к штуцеру «вход воды» на холодильнике;
- Установите перемычку из шланга между штуцерами «выход воды» на холодильнике и «вход воды» на дефлегматоре;
- Подключите шланг слива к штуцеру «выход воды» на дефлегматоре и направьте его в канализационный слив;
- Установите электронный термометр в гнездо на кубе и на дистилляторе;
- Подсоедините шланг к носику для сбора дистиллята и направьте в чистую емкость;
- Включите нагрев и проводите отбор дистиллята в соответствии с инструкцией;
- По окончании перегона, когда флегма остынет, используйте кран для ее слива.

### Комплектация

- Перегонный куб — 1 шт.;
- Клапан сброса избыточного давления — 1 шт.;
- Соединительный хомут для бака — 1 шт.;
- Силиконовая прокладка на бак — 1 шт.;
- Барашки — 6 шт.;
- Соединительный кламп — 2 шт.;
- Силиконовая прокладка под кламп — 2 шт.;
- Клапан сброса избыточного давления — 1 шт.;
- Холодильник трубчатый — 1 шт.;
- Дефлегматор трубчатый — 1 шт.;
- Диоптр — 1 шт.;
- Термометр цифровой — 2 шт.;
- Инструкция по эксплуатации (включает паспорт, гарантийный талон, рецепты приготовления самогона) — 1 шт.;
- Коробка — 1 шт.

### Модель «ФАКЕЛ»



- 1 — Кран для слива
- 2 — Бак, стенка 1 мм, дно 2 мм
- 3 — Диоптр, Ø 50 мм
- 4 — Соединительный кламп
- 5 — Выход продукта
- 6 — Холодильник трубчатый
- 7 — Термометр
- 8 — Сетка Панченкова
- ◁/▷ — Вход/Выход воды

### Высота в сборе

- 12 л — 114 см
- 15 л — 107 см
- 20 л — 114 см
- 25 л — 121 см
- 30 л — 128 см
- 40 л — 128 см
- 50 л — 139 см
- 60 л — 149 см

### Диаметр бака

- 12 л — Ø 24 см
- 15 л — Ø 30 см
- 20 л — Ø 30 см
- 25 л — Ø 30 см
- 30 л — Ø 30 см
- 40 л — Ø 35 см
- 50 л — Ø 35 см
- 60 л — Ø 35 см

МАРКА СТАЛИ  
AISI 304/430

### Сборка и подготовка к работе

- Заполните перегонный куб брагой и установите на него силиконовый уплотнитель;
- Установите на куб фланец под кламп и зафиксируйте его барашками;

- Установите первую прокладку под кламп и диоптр, зафиксировав его хомутом;
- Установите вторую прокладку под кламп и царгу с сеткой Панченкова, зафиксировав его хомутом;
- Установите третью прокладку под кламп и дистиллятор в сборе, зафиксировав его хомутом;
- Подключите шланг подачи воды к штуцеру «вход воды» на холодильнике;
- Установите перемычку из шланга между штуцерами «выход воды» на холодильнике и «вход воды» на дефлегматоре;
- Подключите шланг слива к штуцеру «выход воды» на дефлегматоре и направьте его в канализационный слив или в емкость для сбора и последующего использования в бытовых нуждах в целях экономии;
- Установите электронный термометр в гнездо на кубе и на дистилляторе;
- Подсоедините шланг к носуку для сбора дистиллята и направьте в чистую емкость;
- Включите нагрев и проводите отбор дистиллята в соответствии с инструкцией;
- По окончании перегона, когда флегма остынет, используйте кран для ее слива.

### Комплектация

- Перегонный куб — 1 шт.;
- Клапан сброса избыточного давления — 1 шт.;
- Силиконовая прокладка на бак — 1 шт.;
- Барашки — 6 шт.;
- Соединительный кламп — 3 шт.;
- Силиконовая прокладка под кламп — 3 шт.;
- Клапан сброса избыточного давления (подрывной) — 1 шт.;
- Диоптр — 1 шт.;
- Холодильник трубчатый — 1 шт.;
- Дефлегматор трубчатый — 1 шт.;
- Термометр цифровой — 2 шт.;
- Инструкция по эксплуатации (включает паспорт, гарантийный талон, рецепты приготовления самогона) — 1 шт.;
- Коробка — 1 шт.

### Модель «СПАРТАК»



- 1 — Кран для слива
- 2 — Бак, стенка 1 мм, дно 2 мм
- 3 — Выход готового продукта
- 4 — Холодильник трубчатый
- 5 — Термометр
- 6 — Мини-дефлегматор
- 7 — Укрепляющая колонна
- 8 — Насадка Панченкова (РНП)
- </> — Вход/Выход воды

Высота в сборе
12 л — 90 см
15 л — 83 см
20 л — 90 см
25 л — 97 см
30 л — 104 см
35 л — 111 см
40 л — 104 см
50 л — 115 см
60 л — 125 см

Диаметр бака
12 л — Ø 24 см
15 л — Ø 30 см
20 л — Ø 30 см
25 л — Ø 30 см
30 л — Ø 30 см
35 л — Ø 30 см
40 л — Ø 35 см
50 л — Ø 35 см
60 л — Ø 35 см

МАРКА СТАЛИ AISI 304/430

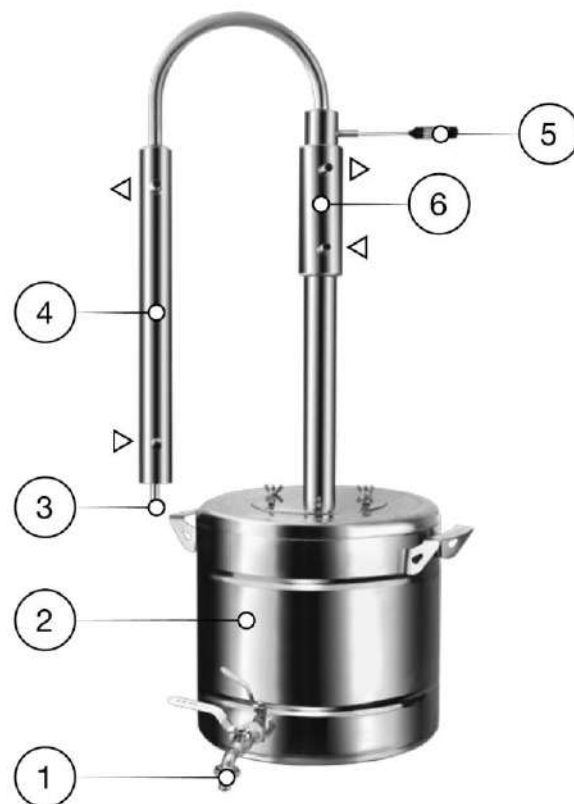
### Сборка и подготовка к работе

- Заполните перегонный куб брагой и установите на него силиконовый уплотнитель;
- Установите на фланец дистиллятор в сборе и зафиксируйте его барашками;
- Подключите шланг подачи воды к штуцеру «вход воды» на холодильнике;
- Установите переключку из шланга между штуцерами «выход воды» на холодильнике и «вход воды» на дефлегматоре;
- Подключите шланг слива к штуцеру «выход воды» на дефлегматоре и направьте его в канализационный слив или в емкость для сбора и последующего использования в бытовых нуждах в целях экономии;
- Установите электронный термометр в гнездо на кубе и на дистилляторе;
- Подсоедините шланг к носику для сбора дистиллята и направьте в чистую емкость;
- Включите нагрев и проводите отбор дистиллята в соответствии с инструкцией.

### Комплектация

- Перегонный куб — 1 шт.;
- Клапан сброса избыточного давления — 1 шт.;
- Самогонный дистиллятор в сборе — 1 шт.;
- Силиконовая прокладка на бак — 1 шт.;
- Барашки — 6 шт.;
- Клапан сброса избыточного давления (подрывной) — 1 шт.;
- Термометр электронный — 2 шт.;
- Инструкция по эксплуатации (включает паспорт, гарантийный талон, рецепты приготовления самогона) — 1 шт.;
- Коробка — 1 шт.

### Модель «САЛЮТ»



- 1 — Кран для слива
- 2 — Бак, стенка 1 мм, дно 2 мм
- 3 — Выход продукта
- 4 — Холодильник, Ø 38 мм
- 5 — Термометр
- 6 — Дефлегматор
- </> — Вход/Выход воды

Высота в сборе	Диаметр бака
12 л — 82 см	12 л — Ø 24 см
15 л — 75 см	15 л — Ø 30 см
20 л — 82 см	20 л — Ø 30 см
30 л — 96 см	30 л — Ø 30 см

МАРКА СТАЛИ AISI 304/430



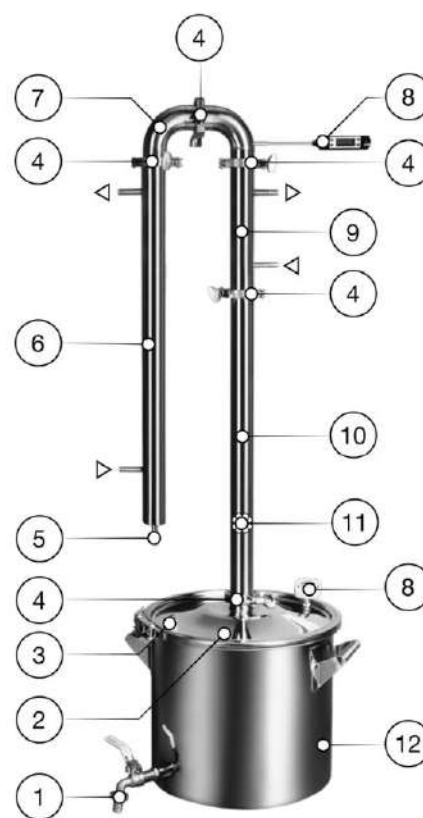
### Сборка и подготовка к работе

- Заполните перегонный куб брагой и установите на него силиконовый уплотнитель;
- Установите на фланец дистиллятор в сборе и зафиксируйте его барашками;
- Подключите шланг подачи воды к штуцеру «вход воды» на холодильнике;
- Установите перемычку из шланга между штуцерами «выход воды» на холодильнике и «вход воды» на дефлегматоре;
- Подключите шланг слива к штуцеру «выход воды» на дефлегматоре и направьте его в канализационный слив или в емкость для сбора и последующего использования в бытовых нуждах в целях экономии;
- Установите электронный термометр в гнездо на кубе и на дистилляторе;
- Подсоедините шланг к носику для сбора дистиллята и направьте в чистую емкость;
- Включите нагрев и проводите отбор дистиллята в соответствии с инструкцией.

### Комплектация

- Перегонный куб — 1 шт.;
- Клапан сброса избыточного давления — 1 шт.;
- Силиконовая прокладка на бак — 1 шт.;
- Барашки — 6 шт.;
- Холодильник трубчатый — 1 шт.;
- Дефлегматор трубчатый — 1 шт.;
- Термометр цифровой — 2 шт.;
- Инструкция по эксплуатации (включает паспорт, гарантийный талон, рецепты приготовления самогона) — 1 шт.;
- Коробка — 1 шт.

### Модель «СИРИУС»



- 1 — Кран для слива
- 2 — Крышка с ребром жесткости
- 3 — Клапан сброса давления
- 4 — Соединительный кламп
- 5 — Выход продукта
- 6 — Холодильник, 3 трубки, длина 50 см, Ø 38 мм
- 7 — Две поворотные арки
- 8 — Термометр
- 9 — Дефлегматор, 3 трубки, длина 20 см, Ø 38 мм
- 10 — Царга, длина 50 см, Ø 38 мм
- 11 — Сетка Панченкова
- 12 — Бак, стенка 1 мм, дно 2 мм
- </> — Вход/Выход воды

Высота в сборе	Диаметр бака
12 л — 102 см	12 л — Ø 24 см
15 л — 106 см	15 л — Ø 30 см
20 л — 113 см	20 л — Ø 30 см
25 л — 120 см	25 л — Ø 30 см
30 л — 126 см	30 л — Ø 30 см
40 л — 127 см	40 л — Ø 35 см
50 л — 138 см	50 л — Ø 35 см
60 л — 148 см	60 л — Ø 35 см

МАРКА СТАЛИ AISI 304/430

### Сборка и подготовка к работе

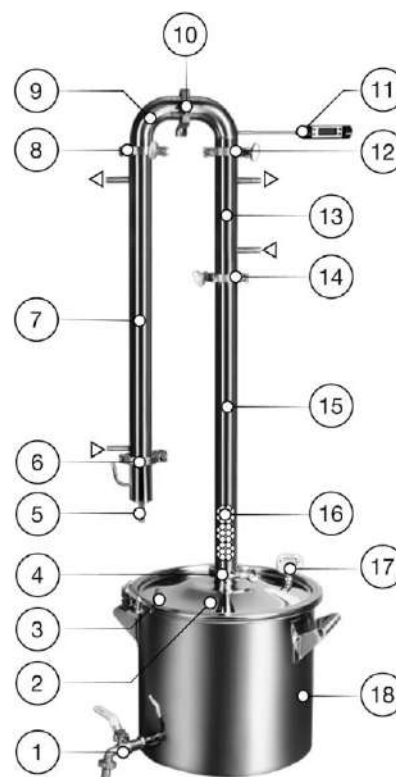
- Заполните перегонный куб кастрюльного типа брагой и установите на него силиконовый уплотнитель;
- Установите на куб крышку и зафиксируйте ее зажимным хомутом;
- Установите первую прокладку под кламп и царгу с сеткой Панченкова, зафиксировав ее хомутом;
- Установите вторую прокладку под кламп и дефлегматор, зафиксировав его хомутом;
- Установите третью прокладку под кламп и переходную арку со штуцером под термометр, зафиксировав ее хомутом;

- Установите четвертую прокладку под кламп и вторую арку;
- Установите пятую прокладку под кламп и холодильник;
- Подключите шланг подачи воды к штуцеру «вход воды» на холодильнике;
- Установите перемычку из шланга между штуцерами «выход воды» на холодильнике и «вход воды» на дефлегматоре;
- Подключите шланг слива к штуцеру «выход воды» на дефлегматоре и направьте его в канализационный слив или в емкость для сбора и последующего использования в бытовых нуждах в целях экономии;
- Установите электронный термометр в гнездо на кубе и дистилляторе;
- Подсоедините шланг к носику для сбора дистиллята и направьте в чистую емкость;
- Включите нагрев и проводите отбор дистиллята в соответствии с инструкцией;
- По окончании перегона, когда флегма остынет, используйте кран для ее слива.

### Комплектация

- Перегонный куб кастрюльного типа с краном — 1 шт.;
- Клапан сброса избыточного давления — 1 шт.;
- Силиконовая прокладка для крышки — 1 шт.;
- Соединительный хомут для бака — 1 шт.;
- Соединительный кламп — 5 шт.;
- Крышка для бака с фланцем — 1 шт.;
- Царга, длина 50 см — 1 шт.;
- Регулярная насадка Панченкова — 1 шт.;
- Переходник — 1 шт.;
- Шланг силиконовый — 5 м;
- Силиконовая прокладка под кламп — 5 шт.;
- Клапан сброса избыточного давления (подрывной) — 1 шт.;
- Холодильник трубчатый — 1 шт.;
- Дефлегматор трубчатый — 1 шт.;
- Термометр электронный — 2 шт.;
- Инструкция по эксплуатации (включает паспорт, гарантийный талон, рецепты приготовления самогона) — 1 шт.;
- Коробка — 1 шт.

## Модель «СИРИУС ПРО»



- 1 — Кран для слива
- 2 — Крышка с ребром жесткости
- 3 — Клапан сброса давления
- 4, 6, 8, 10, 12, 14 — Соединительный кламп
- 5 — Съемный носик, выход продукта
- 7 — Холодильник, 5 трубок, длина 50 см, Ø 38 мм
- 9 — Две поворотные арки
- 11 — Термометр
- 13 — Дефлегматор 5 трубок, длина 20 см, Ø 38 мм
- 15 — Царга, длина 50 см, Ø 38 мм
- 16 — Сетка Панченкова 3 рулона
- 17 — Термометр
- 18 — Бак
- </> — Вход/Выход воды

Высота в сборе	Диаметр бака
12 л — 102 см	12 л — Ø 24 см
15 л — 106 см	15 л — Ø 30 см
20 л — 113 см	20 л — Ø 30 см
25 л — 120 см	25 л — Ø 30 см
30 л — 126 см	30 л — Ø 30 см
40 л — 127 см	40 л — Ø 35 см
50 л — 138 см	50 л — Ø 35 см
60 л — 148 см	60 л — Ø 35 см

МАРКА СТАЛИ AISI 304/430

### Сборка и подготовка к работе

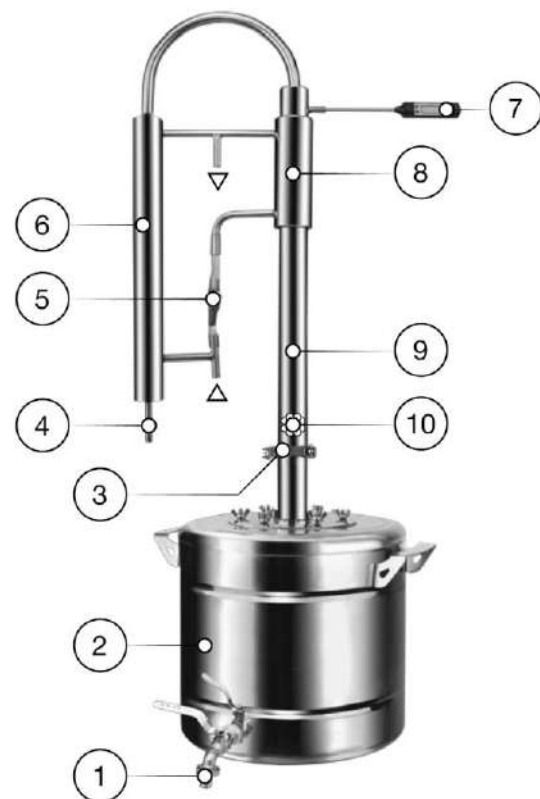
- Заполните перегонный куб кастрюльного типа брагой и установите на него силиконовый уплотнитель;
- Установите на куб крышку и зафиксируйте ее хомутом;
- Установите первую прокладку под кламп и царгу с сеткой Панченкова, зафиксировав ее хомутом;
- Установите вторую прокладку под кламп и дефлегматор, зафиксировав его хомутом;
- Установите третью прокладку под кламп и переходную арку со штуцером под термометр, зафиксировав ее хомутом;
- Установите четвертую прокладку под кламп и вторую арку, зафиксировав ее хомутом;

- Установите пятую прокладку под кламп и холодильник, зафиксировав ее хомутом;
- Установите шестую прокладку под кламп и съемный носик с клапаном связи с атмосферой, зафиксировав его хомутом;
- Подключите шланг подачи воды к штуцеру «вход воды» на холодильнике;
- Установите перемычку из шланга между штуцерами «выход воды» на холодильнике и «вход воды» на дефлегматоре;
- Подключите шланг слива к штуцеру «выход воды» на дефлегматоре и направьте его в канализационный слив;
- Установите электронный термометр в гнездо на кубе и на дистилляторе;
- Подсоедините шланг к носику для сбора дистиллята и направьте в чистую емкость;
- Атмосферный клапан оставьте открытым, он будет выравнивать давление и гасить «плевки» во время перегона;
- Включите нагрев и проводите отбор дистиллята в соответствии с инструкцией;
- По окончании перегона, когда флегма остынет, используйте кран для ее слива.

### Комплектация

- Перегонный куб кастрюльного типа с краном — 1 шт.;
- Клапан сброса избыточного давления — 1 шт.;
- Силиконовая прокладка для крышки — 1 шт.;
- Соединительный хомут для бака — 1 шт.;
- Соединительный кламп — 6 шт.;
- Крышка для бака с фланцем — 1 шт.;
- Царга, длина 50 см — 1 шт.;
- Регулярная насадка Панченкова — 3 шт.;
- Переходник — 1 шт.;
- Шланг силиконовый — 5 м;
- Силиконовая прокладка под кламп — 6 шт.;
- Клапан сброса избыточного давления (подрывной) — 1 шт.;
- Холодильник трубчатый — 1 шт.;
- Дефлегматор трубчатый — 1 шт.;
- Термометр цифровой — 2 шт.;
- Инструкция по эксплуатации (включает паспорт, гарантийный талон, рецепты приготовления самогона) — 1 шт.;
- Коробка — 1 шт.

### Модель «ЗЕНИТ»



- 1 — Кран для слива
- 2 — Бак, стенка 1 мм, дно 2 мм
- 3 — Соединительный кламп
- 4 — Выход продукта
- 5 — Кран, позволяет регулировать напор воды
- 6 — Холодильник трубчатый, высота 35 см, Ø 38 мм
- 7 — Термометр
- 8 — Дефлегматор, длина 15 см, Ø 51 мм
- 9 — Колонна, Ø 38 мм
- 10 — Сетка Панченкова
- </> — Вход/Выход воды

Высота в сборе	Диаметр бака
12 л — 88 см	12 л — Ø 24 см
15 л — 81 см	15 л — Ø 30 см
20 л — 88 см	20 л — Ø 30 см
25 л — 95 см	25 л — Ø 30 см
30 л — 102 см	30 л — Ø 30 см
35 л — 109 см	35 л — Ø 30 см
40 л — 102 см	40 л — Ø 35 см
50 л — 113 см	50 л — Ø 35 см
60 л — 123 см	60 л — Ø 35 см

МАРКА СТАЛИ AISI 304/430

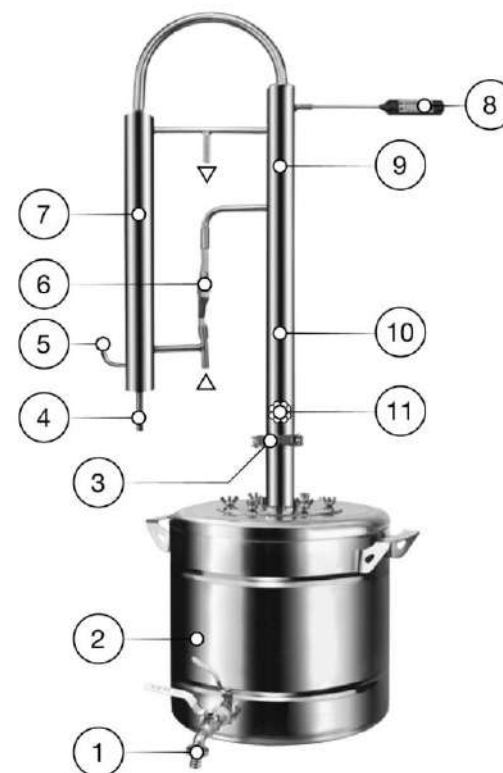
### Сборка и подготовка к работе

- Заполните перегонный куб брагой и установите на него силиконовый уплотнитель;
- Установите на перегонный куб фланец с царгой на 10 см и зафиксируйте его барашками;
- Установите силиконовую прокладку под кламп и дистиллятор в сборе и зафиксируйте хомутом;
- Подключите шланг подачи воды к штуцеру «вход воды»;
- Подключите шланг слива к штуцеру «выход воды» и направьте его в канализационный слив или в емкость для сбора и последующего использования в бытовых нуждах в целях экономии;
- Используйте кран для регулировки напора воды во время перегона;
- Установите электронный термометр в гнездо на кубе и дистилляторе;
- Подсоедините шланг к носику для сбора дистиллята и направьте в чистую емкость;
- Включите нагрев и проводите отбор дистиллята в соответствии с инструкцией;
- По окончании перегона, когда флегма остынет, используйте кран для ее слива.

### Комплектация

- Перегонный куб — 1 шт.;
- Клапан сброса избыточного давления — 1 шт.;
- Самогонный дистиллятор в сборе — 1 шт.;
- Перегонный куб — 1 шт.;
- Силиконовая прокладка на бак — 1 шт.;
- Барашки — 6 шт.;
- Силиконовая прокладка под кламп — 1 шт.;
- Соединительный кламп — 1 шт.;
- Клапан сброса избыточного давления (подрывной) — 1 шт.;
- Термометр электронный — 2 шт.;
- Инструкция по эксплуатации (включает паспорт, гарантийный талон, рецепты приготовления самогона) — 1 шт.;
- Коробка — 1 шт.

### Модель «ЗЕНИТ ПРО»



- 1 — Кран для слива
- 2 — Бак, стенка 1 мм, дно 2 мм
- 3 — Соединительный кламп
- 4 — Выход продукта
- 5 — Атмосферный клапан
- 6 — Кран, позволяет регулировать напор воды
- 7 — Холодильник трубчатый, высота 35 см, Ø 38 мм
- 8 — Термоматчик
- 9 — Дефлегматор, длина 15 см, Ø 38 мм
- 10 — Колонна, Ø 38 мм
- 11 — Сетка Панченкова
- </> — Вход/Выход воды

Высота в сборе	Диаметр бака
12 л — 88 см	12 л — Ø 24 см
15 л — 81 см	15 л — Ø 30 см
20 л — 88 см	20 л — Ø 30 см
25 л — 95 см	25 л — Ø 30 см
30 л — 102 см	30 л — Ø 30 см
35 л — 109 см	35 л — Ø 30 см
40 л — 102 см	40 л — Ø 35 см
50 л — 113 см	50 л — Ø 35 см
60 л — 123 см	60 л — Ø 35 см

МАРКА СТАЛИ AISI 304/430

### **Сборка и подготовка к работе**

- Заполните перегонный куб брагой и установите на него силиконовый уплотнитель;
- Установите на перегонный куб фланец с царгой на 10 см и зафиксируйте его барашками;
- Установите силиконовую прокладку под кламп и дистиллятор в сборе и зафиксируйте хомутом;
- Подключите шланг подачи воды к штуцеру «вход воды»;
- Подключите шланг слива к штуцеру «выход воды» и направьте его в канализационный слив или в емкость для сбора и последующего использования в бытовых нуждах в целях экономии;
- Используйте кран для регулировки напора воды во время перегона;
- Установите электронный термометр в гнездо на кубе и дистилляторе;
- Подсоедините шланг к носику для сбора дистиллята и направьте в чистую емкость;
- Включите нагрев и проводите отбор дистиллята в соответствии с инструкцией;
- По окончании перегона, когда флегма остынет, используйте кран для ее слива.

### **Комплектация**

- Перегонный куб — 1 шт.;
- Клапан сброса избыточного давления — 1 шт.;
- Самогонный дистиллятор в сборе — 1 шт.;
- Силиконовая прокладка на бак — 1 шт.;
- Барашки — 6 шт.;
- Силиконовая прокладка под кламп — 1 шт.;
- Соединительный кламп — 1 шт.;
- Клапан сброса избыточного давления (подрывной) — 1 шт.;
- Термометр электронный — 2 шт.;
- Инструкция по эксплуатации (включает паспорт, гарантийный талон, рецепты приготовления самогона) — 1 шт.;
- Коробка — 1 шт.

### **Особенности использования дистилляторов с дефлегматорами**

Одной из важных особенностей самогонных аппаратов с дефлегматорами является возможность их использования в двух режимах. Первый — простая перегонка с целью получения спирта-сырца или pot-still, предполагает подключение охлаждения только к холодильнику. В этом случае на выходе вы получите спирт-сырец крепостью около 40-50°. Второй режим — с подключением дефлегматора, позволяет получать более крепкие дистилляты — до 60-70°. Аппарат можно вовсе не использовать в режиме pot-still, так как лучше и эффективнее сразу получать дистиллят более высокой крепости и глубокой очистки.

Сам дефлегматор обеспечивает предварительную конденсацию паров спирта в царге, усиливая массообмен, что позволяет более эффективно отделять тяжелокипящие примеси и выделять этиловый спирт.

\*\*\*

**Примечание!** Все кламповые хомуты и прокладки под них взаимозаменяемы. Порядок их установки значения не имеет.

\*\*\*

**ВАЖНО!** Нарушение правил эксплуатации приводит к аннулированию гарантии и снятия с производителя взятых на себя обязательств по ремонту или замене оборудования.

**Компания "Самогон Плюс" - официальный дилер ПК Феникс**

**Телефон: 8(800)551-60-81 (бесплатно по России)**

**8(905)511-21-51**

**Сайт: [www.samogon-plus.ru](http://www.samogon-plus.ru)**

**Почта: [hello@samogon-plus.ru](mailto:hello@samogon-plus.ru)**