

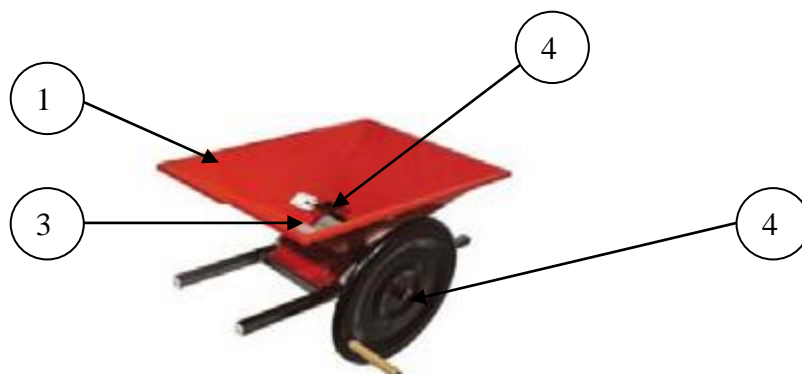


Дробилка для винограда
MINIENO
MINIENO FRUTO
ENO 1 FERRO
ENO 2 FERRO
ENO 2 INOX

Производство ENOITALIA SRL, Италия

Инструкция по эксплуатации

1. Изображение



- 1 Бункер
- 2 Маховик
- 3 Ролики
- 4 Ворошитель (Резаки – для мод. MINIENO FRUTO)

2. Действие

Виноград скользит по стенкам бункера(1) на пару роликов (3), где производится его дробление. Ролики приводятся в движение вращением маховика (2).

3. Технические характеристики:

Модель	MINIENO, MINIENO FRUTO *	ENO 1 FERRO	ENO 2 FERRO, ENO 2 INOX **
Размеры бункера	650x470 мм	850x560 мм	1000x630 мм
Вес	18 кг	22	29
Габаритные размеры	1000*390*490	1210*580*350	1210*620*400

* Для модели MINIENO FRUTO вместо ворошителя установлен вал с резаками из нерж. стали

** Для модели ENO 2 INOX бункер изготовлен из пищевой нержавеющей стали.

4. Предостережения

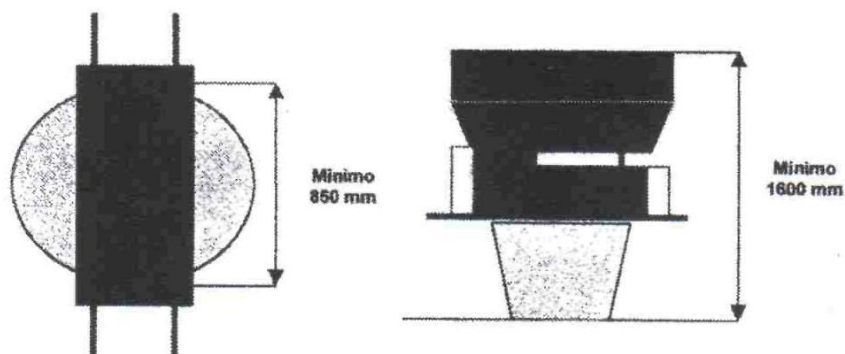
Оператор должен следовать всем указаниям, указанным в данном руководстве;
Оператор должен действовать в соответствии с правилами и законами своей страны;
При работе или ремонте, оператор должен быть соответственно одет – нескользкая обувь, плотные резиновые перчатки;
Во время работы к машине нельзя допускать детей, животных или посторонних лиц.
При несоблюдении правил техники безопасности, производитель снимает с себя ответственность.

5. Использование машин

Машина была разработана и сконструирована только для дробления винограда.

Данное устройство не может быть использовано в иных целях, также не может перерабатывать другие продукты.

В случаях, если машина используется не по назначению, производитель снимает с себя ответственность за поломки и неисправности устройства.



6. Установка

Поместите машину на резервуар-приемник для дробленого винограда (см. рисунок)

Передвиньте машину, подняв ее с помощью предназначенных для этого ручек.

Поставьте ее, убедившись, что все 4 ручки крепко упираются в борта емкости

Ополосните машину внутри и снаружи, соедините все компоненты.

ВАЖНО: прежде чем запустить машину, удостоверьтесь, что ничто не затрудняет естественный ход некоторых частей машины, а также, убедитесь, что никто не находится в зоне движения данных частей.

ВАЖНО: Нельзя проталкивать виноград в дробилку руками или какими-нибудь инструментами – они могут попасть в дробилку и вызвать ее повреждение, а также, это может нанести увечья.

7. Обслуживание

Мойка производится регулярно, после каждого рабочего дня.

www.samogon-plus.ru
почта: hello@samogon-plus.ru
8(800)551-60-81 (Бесплатно по РФ)

